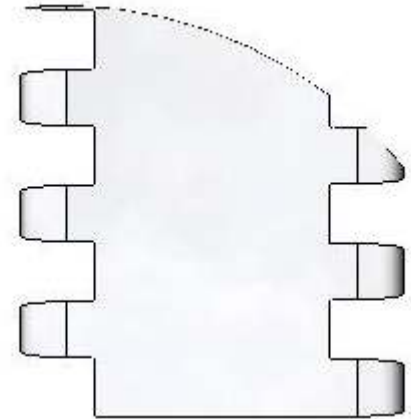


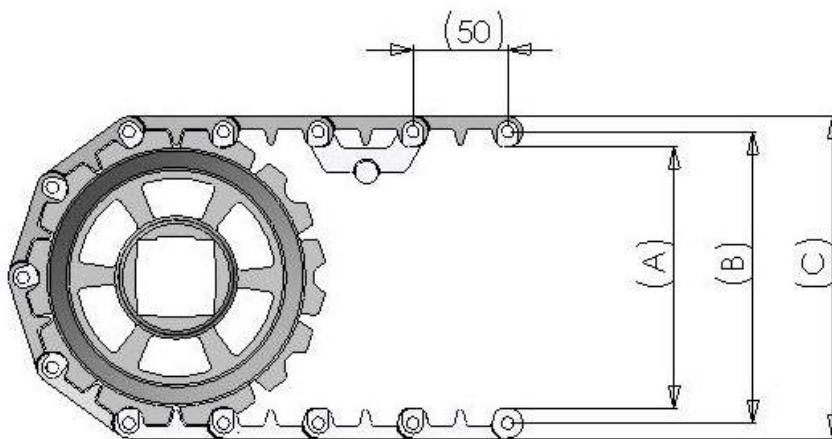
## SM50-10

Surface: closed surface  
 Cleanability: Excellent  
 Material: PE, PP, POM  
 Color: Standard White/blue  
 Applications: Food industry, general transportation  
 Width increase: 10 mm



Materiale	Belt weight kg/m <sup>2</sup>	Maximun belt pull kg/m
PE	7,5	1220
PP	7,5	1420
POM	11,8	2100

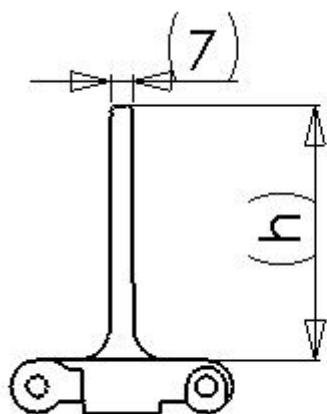
### Sprocket data



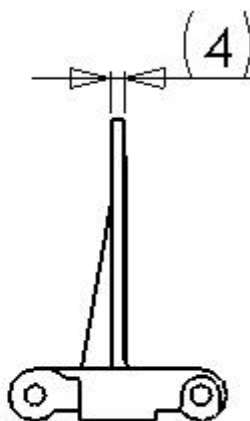
Number of teeth	Pitch diameter	Outside diameter	Inside diameter	Roundbore	Square bore	Hub width
Z6	86,6	102,6	70,6	25, 30, 40	40	40
Z8	118	134	102	25, 30, 40	40	40
Z10	153,9	169,9	137,9	30,40,50,60	40,60	40
Z12	186,6	202,6	170,6	30,40,50,60	40,60	40

Other bore size and teeth upon request.

## SM50-10 Accessories Flights



Standard flight



Supported flight

Height	Standard flight	Supportet flight	Bended flight	Round top Ø15 mm	Scoop flight
3 mm	•				
25 mm	•			•	
50 mm	•			•	
75 mm	•	•	•	•	
100 mm	•	•	•	•	•
150 mm	•		•	•	•

For special applications and size please contact HETO-DAN for further information

### Sideguards

25, 50, 75, 100 mm height

### Hold down

## Materialer

### PE (Polyethylene)

- kemisk resistent overfor syre, baser og mange andre organiske opløsningsmidler
- god friktion
- høj trækbrudstyrke og fleksibel
- Temperatur område -73°C til +65°C
- Vægtfylde: 0.92 g/cm<sup>3</sup>

### PP (Polypropylene)

- kemisk resistent overfor syre, baser og mange andre organiske opløsningsmidler
- Høj slagfasthed og stivhed
- Temperaturområde +5° til 90°C
- Brugbart i højtemperatur områder
- Vægtfylde: 0.98 g/cm<sup>3</sup>

### PP (Polyethylene) med 10 % talcum

- kemisk resistent overfor syre, baser og mange andre organiske opløsningsmidler
- god friktion
- høj trækbrudstyrke og fleksibel
- Temperatur område 40°C til 130°C
- Vægtfylde: 0.98 g/cm<sup>3</sup>

### PP (Polyethylene) med 30 % glas

- kemisk resistent overfor syre, baser og mange andre organiske opløsningsmidler
- god friktion
- høj trækbrudstyrke og fleksibel
- Temperatur område 50°C til 150°C
- Vægtfylde: 1.13 g/cm<sup>3</sup>

### PP (Polyethylene) antistatisk

- kemisk resistent overfor syre, baser og mange andre organiske opløsningsmidler
- god friktion
- høj trækbrudstyrke og fleksibel
- Temperatur område 5°C til 90°C
- Vægtfylde: 0.98 g/cm<sup>3</sup>

### POM( Polyacetal)

- Høj trækbrudstyrke, slagbrudstyrke og stivhed
- Gode slid og friktionsegenskaber
- Temperatur område -45° til 110°C
- Vægtfylde: 1.4 g/cm<sup>3</sup>

## Sprockets and wearstripes

Sprockets							Belt support				
Nominal Belt width	Standard load	Standard load	Medium load	Medium Load	Heavy load	Heavy load		SM25	SM25	SM50	SM50
mm	SM25	SM50	SM25	SM50	SM25	SM50	Nominal Belt width	Carry-way	Return-way	Carry-way	Return way
50	1	1	1	1	1	1	50	2	2	2	2
100	1	1	2	2	2	2	100	2	2	2	2
150	2	2	2	2	3	2	150	2	2	2	2
200	2	2	3	2	4	3	200	3	2	2	2
250	2	2	3	3	5	3	250	3	2	3	2
300	3	3	4	3	6	4	300	3	2	3	2
350	3	3	5	4	7	5	350	4	3	3	3
400	4	3	6	4	8	6	400	4	3	3	3
450	4	3	6	5	9	6	450	4	3	4	3
500	5	4	7	5	10	7	500	5	3	4	3
600	5	5	8	6	12	8	600	5	3	5	3
750	6	6	10	8	15	10	750	6	4	5	4
800	7	6	11	8	16	11	800	7	4	5	4
900	8	7	12	9	18	12	900	7	4	6	4
1000	8	8	14	10	20	14	1000	8	5		5
1200	10	9	16	12	24	16	1200	9	5	7	5
1500	12	11	20	15	30	20	1500	11	6	8	6
1800	15	13	24	18	36	24	1800	13	7	9	7
2100	17	15	28	21	42	28	2100	15	8	11	8
2400	20	16	32	24	48	32	2400	17	9	12	9
3000	24	20	40	30	60	40	3000	21	11	15	11
3600	29	24	48	36	72	48	3600	25	13	17	13
4000	32	28	54	40	80	54	4000	29	15	19	15
	Max space Between Sprockets 125 mm	Max space Between Sprockets 150m	Max space Between Sprockets 75 mm	Max space Between Sprockets 100 mm	Max space Between Sprockets 50 m	Max space Between Sprockets 75 mm		Max. spacing 150 mm	Max. spacing 300 mm	Max. spacing 225 mm	Max. spacing 300 mm

**SM25-0, SM25-0CT, SM25-2 and SM50-10, SM50-11, SM50-10CT, SM50-10 NT, SM50-12 medium load is recommended**